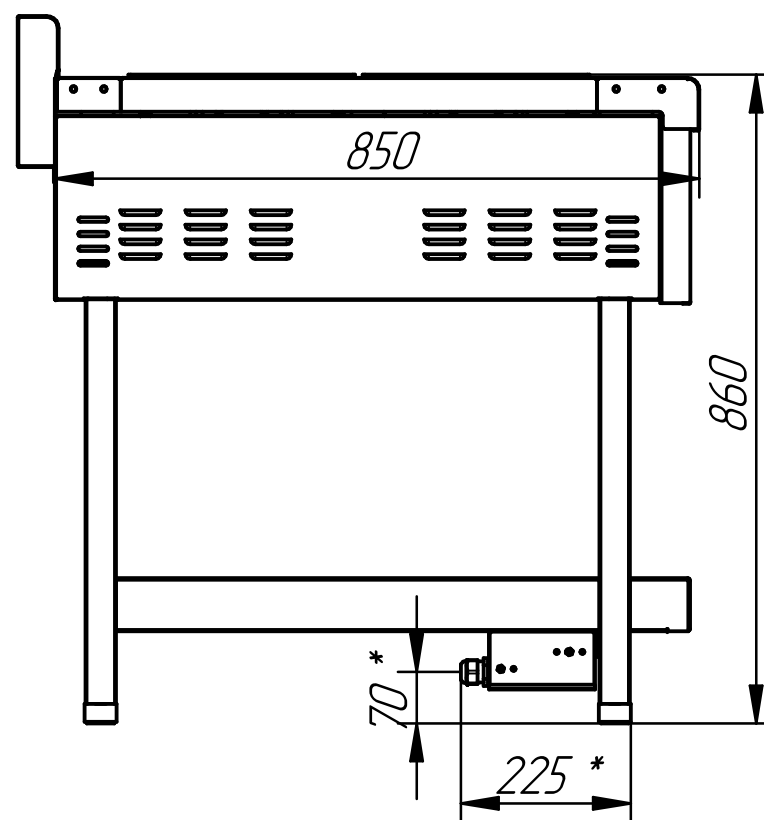
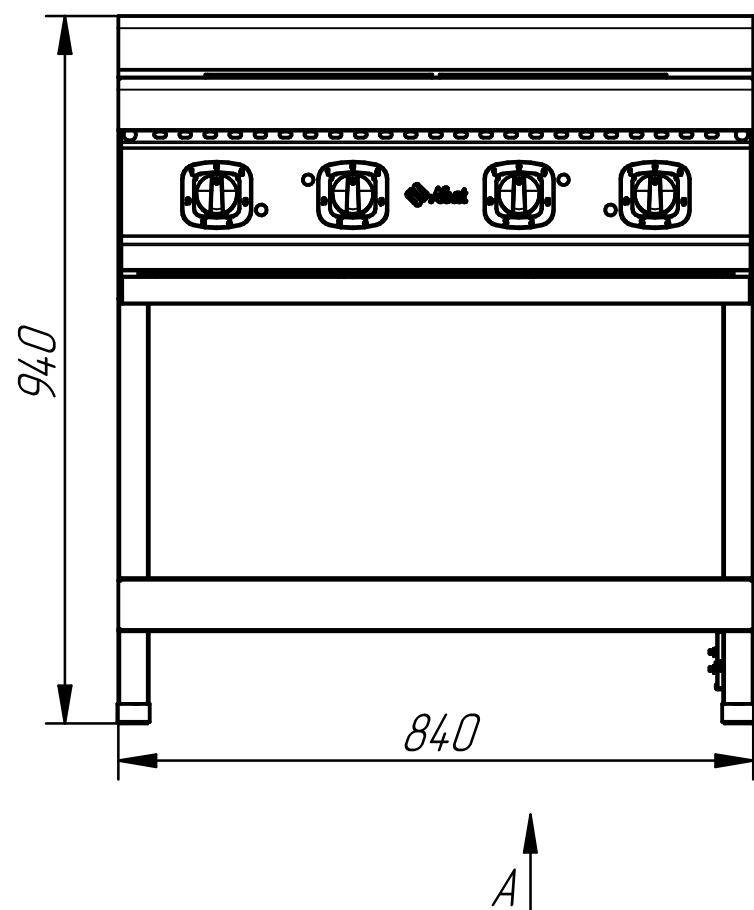
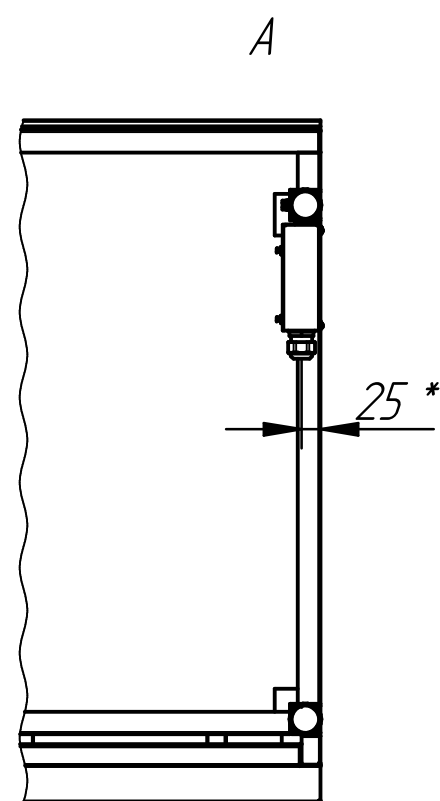
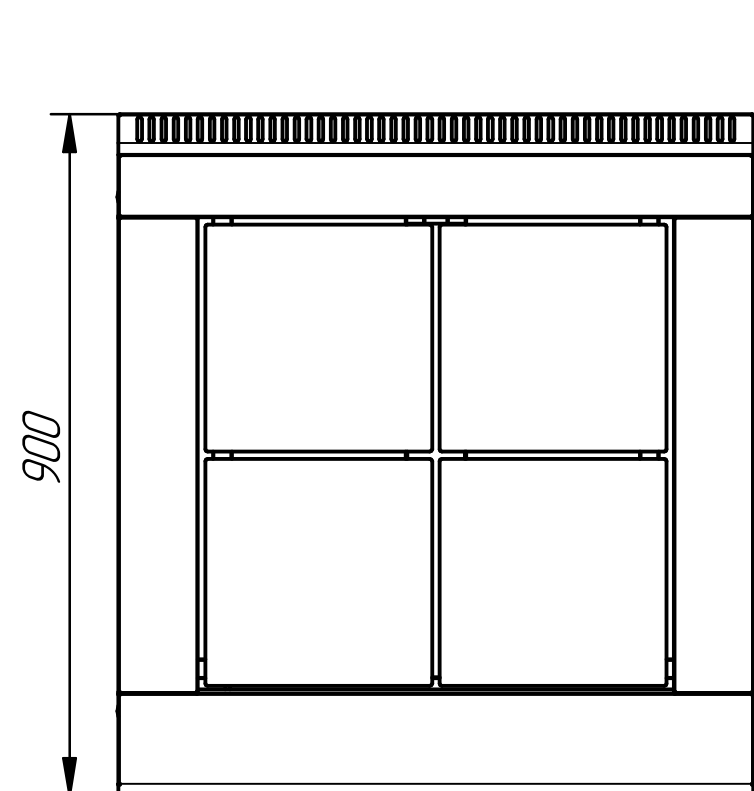


# ПЛИТА ЭЛЕКТРИЧЕСКАЯ 4-Х КОНФОРОЧНАЯ ЭПК-48П



Плита электрическая четырехконфорочная без жарочного шкафа предназначена для приготовления первых, вторых и третьих блюд в наплитной посуде. Чугунные конфорки в качестве нагревательных элементов оснащены тремя ТЭНами, что обеспечивает быстрый и равномерный нагрев, а также гарантирует долгий срок эксплуатации конфорок. Семипозиционные пакетные переключатели позволяют производить плавную регулировку мощности конфорки. Площадь конфорок - 0,36 кв.м. Конфорки образуют ровную поверхность, что обеспечивает удобное и легкое перемещение наплитной посуды. Внизу - подставка с полкой, изготовленные из нержавеющей металла. Плита имеет регулируемые по высоте ножки



п/п	Наименование параметра	Величина параметра
1	Код изделия	949
2	Номинальная потребляемая мощность, кВт	11,2
3	Номинальное напряжение, В	400
4	Максимальная температура конфорок, °С	480
5	Время разогрева конфорки до max темпер., мин.	25
6	Потребляемая мощность конфорки, кВт	2,8
7	Масса, кг	99

\* подвод электропитания